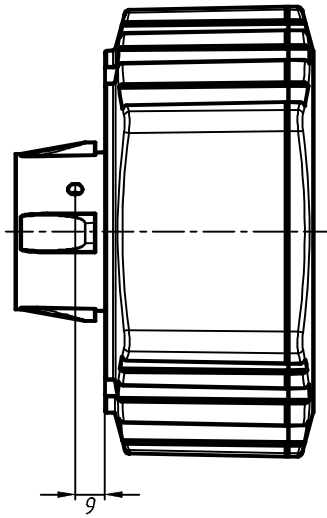
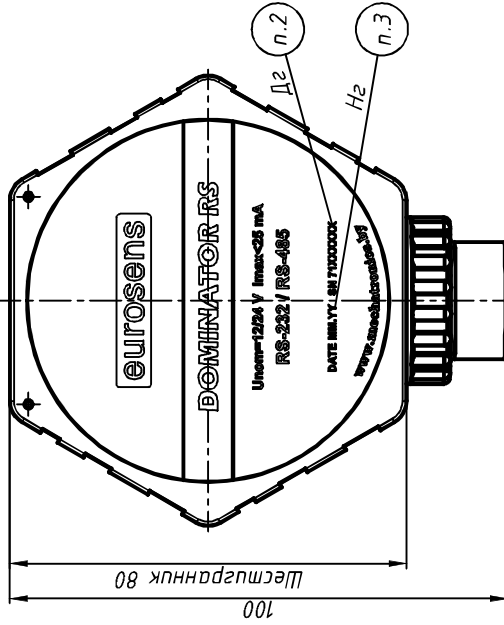
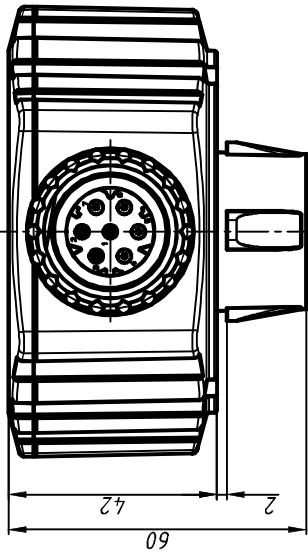


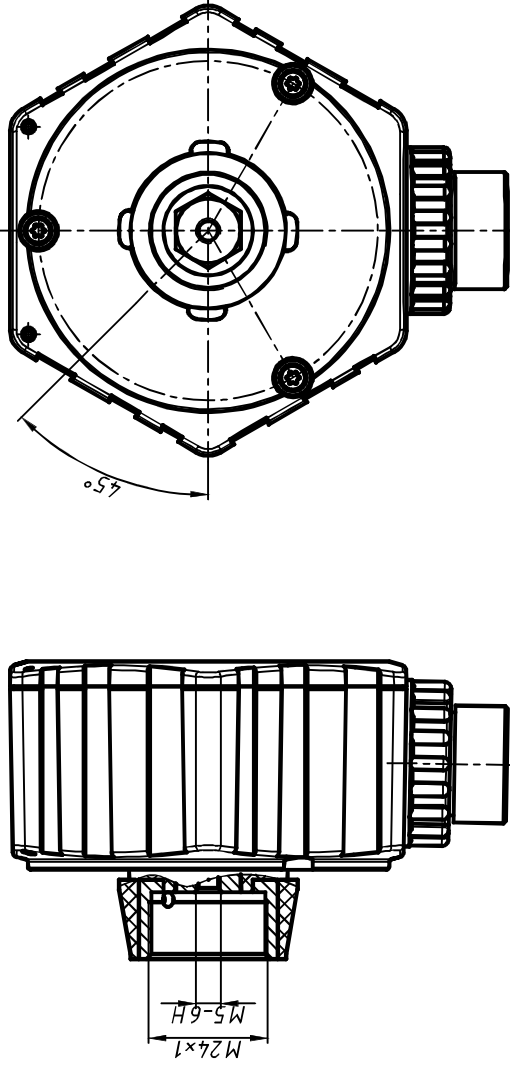
УШМЛ.407522.002 ГЧ

УШМЛ.407522.002 ГЧ



Цоколевка выходного разъема

Номер контакта	1	2	3	4	5	6	7
Наименование цепи	VBAT	GND	K-Line	232 Tx	232 Rx	485 A	485 B



1. Размеры для справок.
2. Заводской номер XXXXXX.
3. Дата изготовления ММГГ.
4. Внешний вид должен соответствовать утвержденному образцу.

УШМЛ.407522.002 ГЧ		Лист	Масса	Масштаб
Датчик уровня				1:1
eurosens Dominator RS		Лист	Листов	1
Габаритный чертёж		ЗАО "Мехатроника"		
Изм.	Лист	№ докум.	Подп.	Дата
Разраб.	Жалнерович			
Пров.	Орлевич			
Т. контр.	Гуль			
И. контр.	Субоч			
Утв.	Полторан			

Копировал

Формат А3